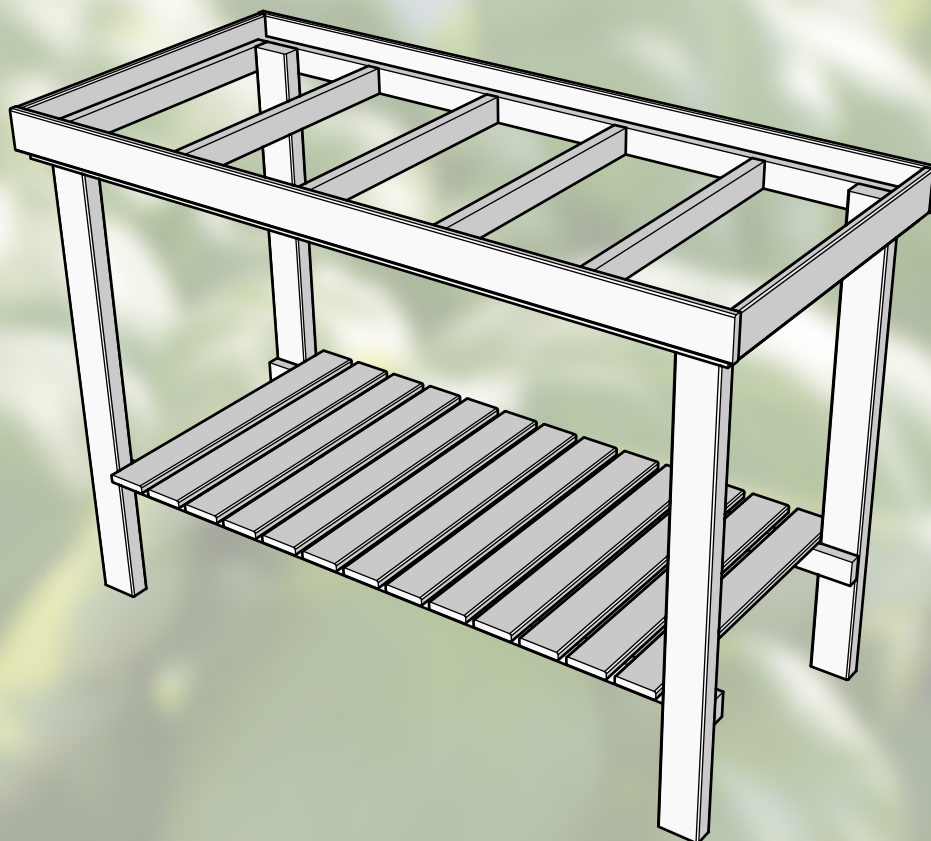


TUNNELVÄXTHUS MARKDUK



BEVATTNING VÄXTHUSPLAST



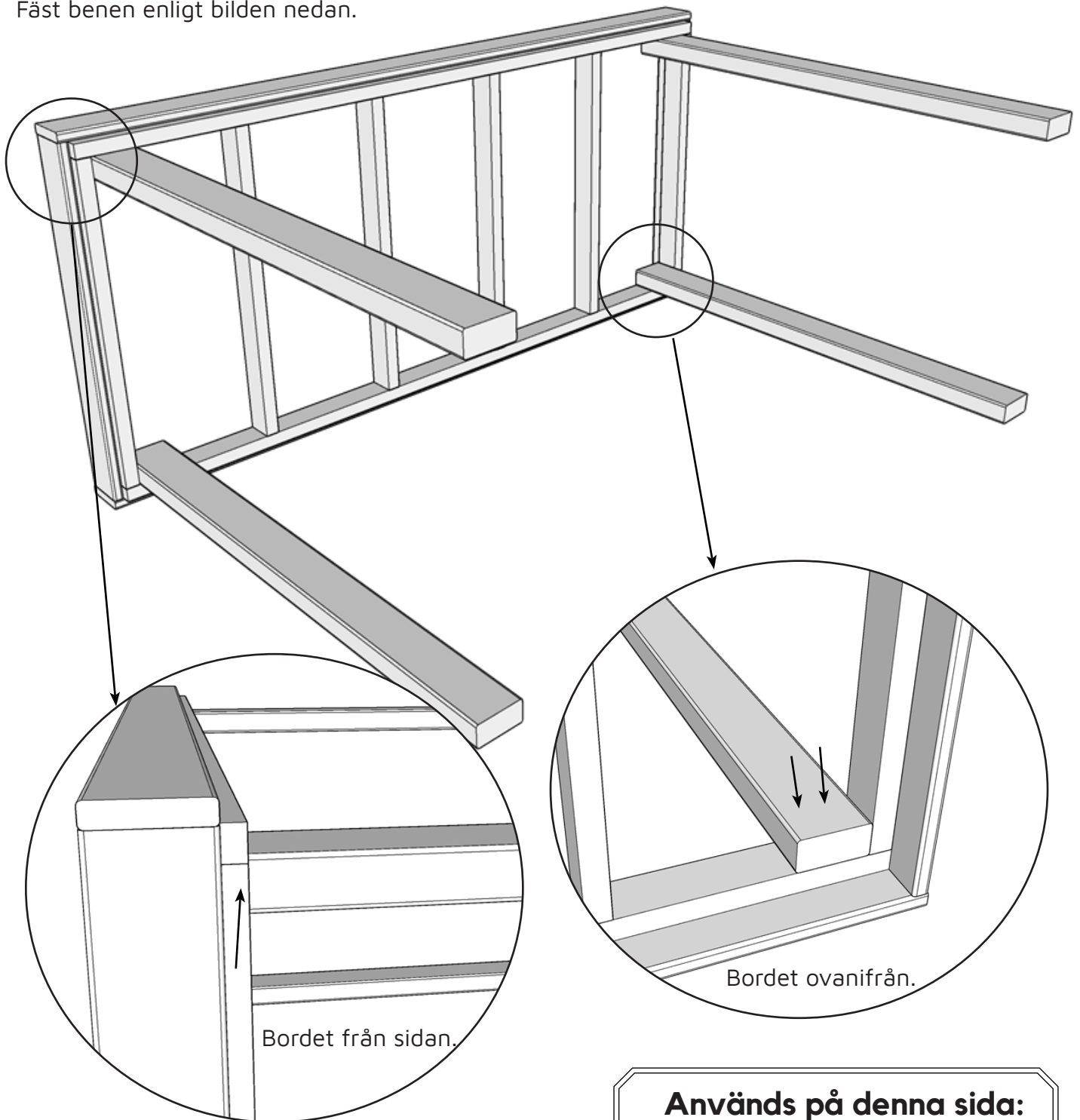
BYGGBESKRIVNING ODLINGSBORD

GjordNära Tunnelväxthus
<http://www.gjordnara.se>
info@gjordnara.se
Tel 0581 - 499 990
Besöksadress: Storbovägen Rockhammar 71891 Frövi

GjordNära
WWW.TUNNELVÄXTHUS.SE

Steg 1:
Packa upp alla delar och lägg undan bevattningsbrickan.

Steg 2:
Fäst benen enligt bilden nedan.



Skruva fast varje ben med tre stycken 50mm träskruv enligt pilarna i bilderna ovan.

Var noggrann med att benen blir kant i kant med ramen annars kan bordet bli ojämnt.

Används på denna sida:

12st: 50mm - Träskruv

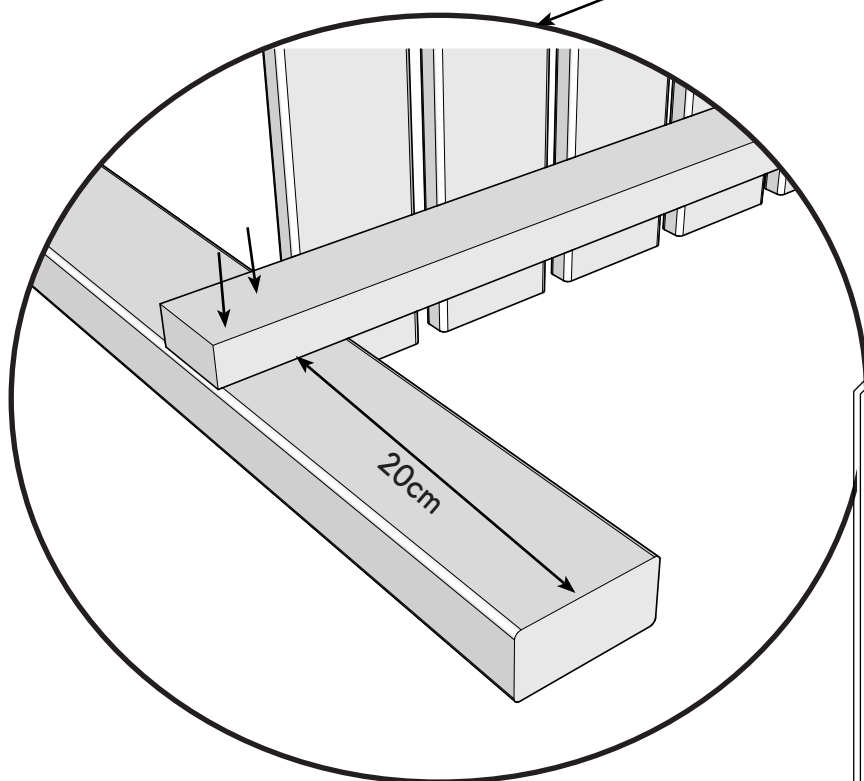
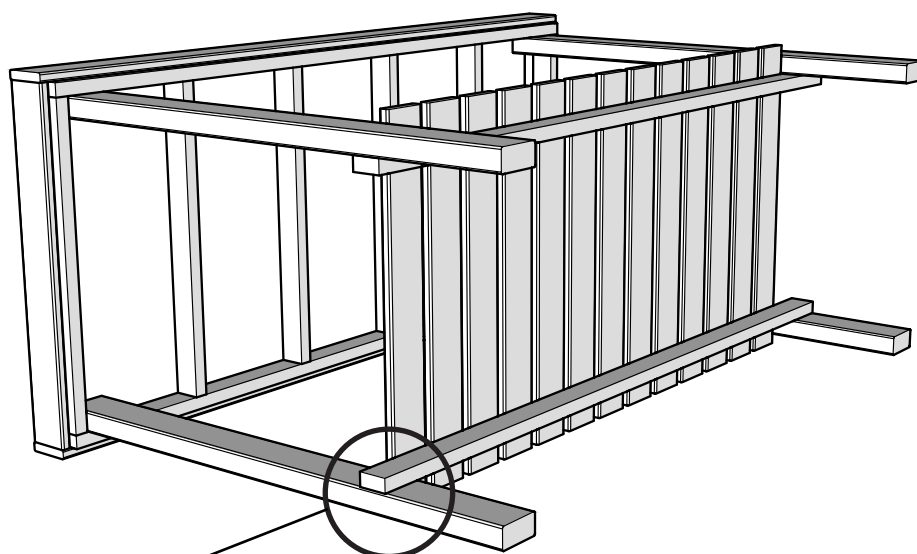
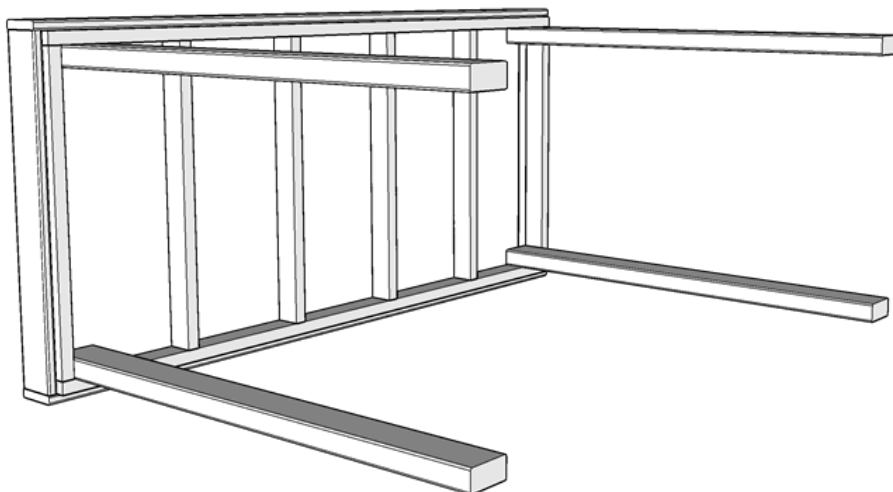
Bits: Torx 20



Steg 3 :

För in hyllan och fäst den med 2st 50mm träskruv i varje ben enligt bilden nedan.

Hyllan kan monteras på valfri höjd men vi rekommenderar 20cm.



Används på denna sida:

8st: 50mm - Träskruv

Bits: Torx 20





DEN UNDRE HYLLAN HAR ÄNDRATS SEN BILDEN TOGS

